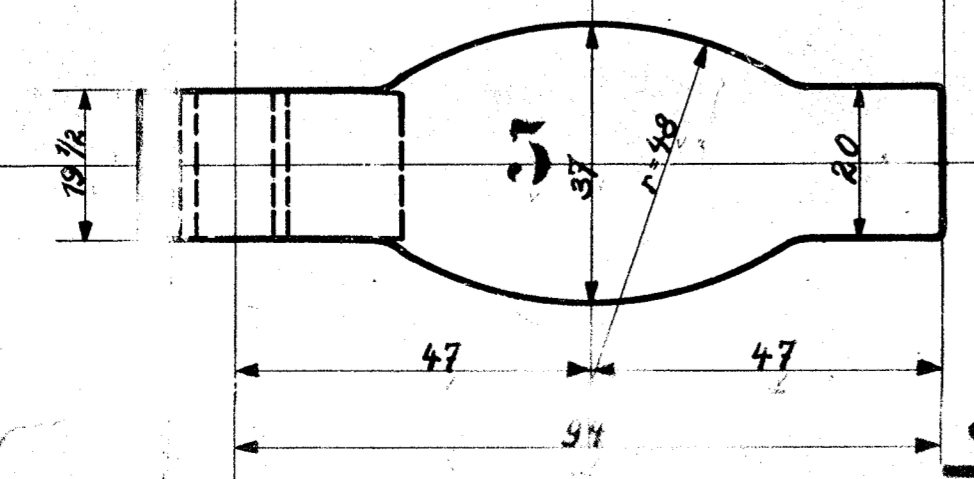
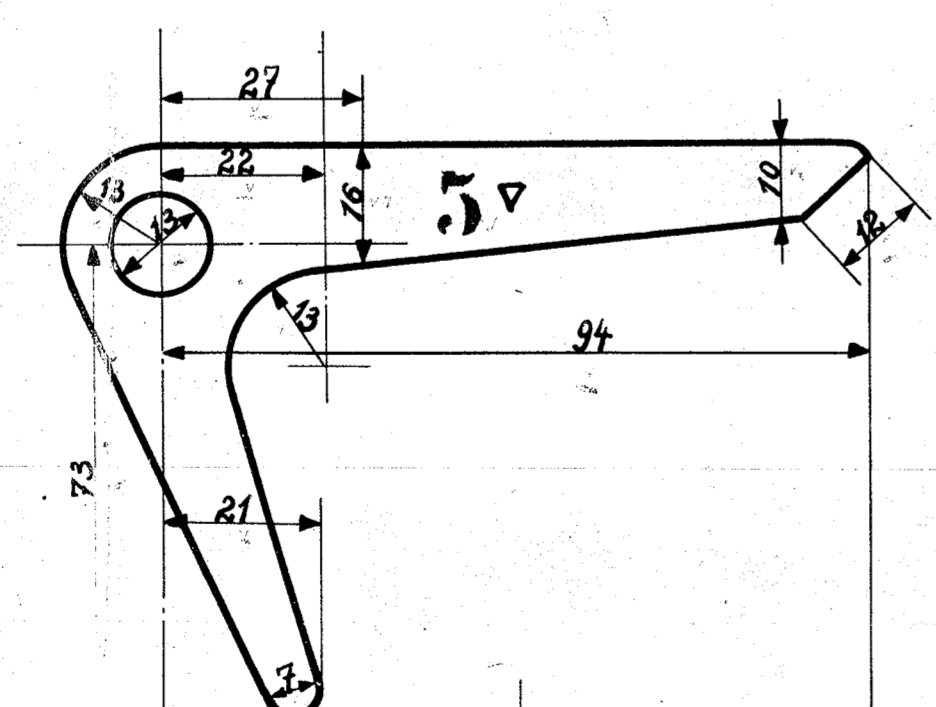
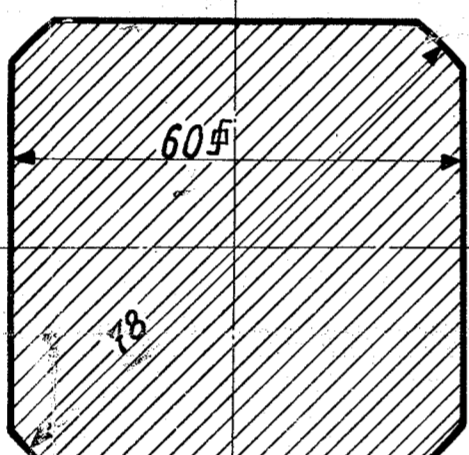


Schnitt A-B.



Schrauben, Muttern und Schlüsselweiten nach dänischer Tabelle.

Nr.	Benennung	Teil	Werkstoff	Bemerkungen	Modell od. Gesenk	Werkzeug	Schälone	roh fertig	Stückgewicht	Arbeitsverteilung
4	Schrauben m. Mutter u. Splint	11	Fl.E.							E, E
8	Schrauben m. Mutter u. Splint	10	Fl.E.							E, E
2	Teller	9	Fl.E.							FF, D ²
2	Federn	8	St.	Ruswärts bestellt.						
2	Führungen	7	Fl.E.							H, D ²
2	Schrauben	6	"							F
2	Rinken	5	"							S, D ²
2	Muttern	4	"							E
2	Splinte	3	"	Vom.						
2	Scheiben	2	"							FF, D ²
2	Zughaken	1	Fl.E.							H, D ²

Zeichnung ist genehmigt mit Schr. vom Gesch.Nr.
 Nr. Teil (Art der Änderung) (Schr. Nr. Datum) von (am) geändert
 Datum: 13. Name:
 Gezeichnet: 11. Saubert:
 Beschriftet: 10. 11. 13.
 Maßstab: 1:1 Maßstab mm Ursprung: 20049/50

1-B-T-L.
HENSCHEL & SOHN G.m.b.H.
CASSEL.
 Abteilung: T.B. III.

Zughaken.

105